

## Installation Instructions

### Tools you will need (Not supplied)

- Phillips screwdriver
- Hand or electric drill with 1/16 in. drill bit
- Scissors (if necessary)
- Pencil
- Metal tape measure

When using tools, make sure you have proper eye protection. Never use tools while under the influence of alcohol or other drugs.

The installation of the blind should take approximately 15 minutes.

### 1) Outside Mount (Figure A)

Outside mounting brackets are used for hanging your vertical on the wall or outside the window frame.

- Position an installation bracket on the wall approximately 3 in. from each end of the headrail.
- Vanes require 1/2 in. clearance from the floor covering.
- Place additional bracket in the center of the headrail.
- The bracket release flange goes toward the wall or window.

### 2) Inside or Ceiling Mount (Figure B)

You will only need the clip portions, screws, and nuts of the installation brackets; the L-shaped projection piece for outside mounting can be discarded.

- To allow full vane rotation, position mounting brackets 2-1/4 in. minimum from the window, wall, or projections.
- Position one bracket 3 in. from each end of the headrail. Place all remaining brackets equally across width of headrail. Tighten all screws securely.

### 3) Installing the Headrail (Figure C)

- Determine which side you want the wand to hang from (this determines the front of the headrail).
- If you have S-shaped vanes, we recommend for ease of use that you position your headrail for left-to-right opening.
- Attach the Valance Clips (Fig. C1)
  - Space the clips (Fig. F4) evenly across the width of the headrail avoiding positions where mounting clips will be attached.
  - Attach the back of the valance clip onto the back of the headrail.
  - Push the valance clip down and snap onto the front of the headrail.
- Insert the front lip of the headrail into the groove at the front of the clip, and then rotate the back of the headrail up until it snaps into the back of the clip (Fig. C2).

### 4) Cutting Down Vanes (Figure D)

If not cut in store or need adjustment

- After headrail is mounted, slide one vane into the carrier next to the wand control (Fig. D1).
- With a metal tape measure, measure the distance from the top of the vane to the floor or window sill. Subtract 1/2 in. for clearance to get the final vane length (Fig. D2).
- Remove the vane from the carrier.
- Lay the vane on a flat surface. Measure and mark the desired vane length on both sides of the vane (Fig. D3).
- With a straight edge draw a line between the marks you made in step 4.
- With sharp scissors cut along the line made in step 5.
- Hang the vane in the carrier next to the wand control and traverse carriers. If the vane catches or rubs on the sill or floor, readjust your headrail so that the vane is 1/2 in. from the sill or floor at any position (Fig. D4).
- Repeat steps 4 through 6 for the rest of the vanes.
- Hang the remainder of the vanes in the carriers (Fig. D5).
- Be sure to traverse the vanes in the open tilt position (Fig. D6).
- Extra vane and return pieces will be inserted into valance groover.

### 5) Attaching the Vanes (Figure E)

- Pull the control wand so the vane carriers spread out evenly across the headrail.
- Hold the vane near the top to support it and gently push the vane up into the holder. Gently pull the vane down to lock it on the hook.

### 6) Installing the Valance

#### Valance Parts (Fig. F)

- Valance groover
- Valance return corners
- Valance returns
- Valance Clips
- Vane Insert (Extra vane in vane pack – sold separately)

#### Attaching the Valance

- Extra vane can be inserted into the valance groover & returns for a coordinated look.
- If you have S-shaped vanes, we suggest that you first insert the entire length of the convex (“valley”) portion of the vane into the lower edge of the groover. Second, tuck the concave (“hill”) portion of the vane and insert it into the upper edge of the groover. Gently apply pressure and gradually work the vane into the groover from one end to the other (Fig. G).
- Hang the groover from the top of the valance clips (Fig. H)
- Groover and vane insert may be cut to match headrail width.
- Use the valance return corners to attach the returns to the groover (Fig. F).
- Slide each edge of the valance groover into the return corners.

### 7) Removing the Vanes (Figure I)

To remove vanes, use a stiff card such as a credit card to help removal process. Insert card up into vane carrier along side of vane, and pull down. Card must release hook from vane when inserted.

## Installation

### Tools you will need (Not supplied)

- Tournevis à pointe cruciforme
- Perceuse manuelle ou électrique avec foret de 1/16 po (1,5 mm)
- Crayon
- Ruban à mesurer métallique
- Ciseaux (au besoin)

Si vous utilisez des outils, portez une protection pour les yeux adéquate. N'utilisez pas d'outils sous l'influence de drogues ou de l'alcool.

L'installation des stores devrait prendre environ 15 minutes.

### 1) Montage extérieur (Figure A)

Les supports extérieurs servent à suspendre vos stores verticaux sur le mur ou à l'extérieur du cadre de la fenêtre.

- Posez un support sur le mur à environ 3 po (75 mm) de chaque extrémité de la traverse supérieure.
- Les lattes nécessitent un dégagement de 1/2 po (13 mm) par rapport au revêtement du plancher.
- Posez un support supplémentaire au centre de la traverse supérieure.
- La bride de dégagement du support doit être orientée vers le mur ou la fenêtre.

### 2) Installation à l'intérieur du cadre ou au plafond (Figure B)

Seuls la pince, les vis et les écrous des supports sont nécessaires; la pièce allongée en L pour l'installation à l'extérieur du cadre peut être éliminée.

- Afin de permettre une rotation complète des lattes, posez les supports à au moins 2 1/4 po (60 mm) de la fenêtre, du mur ou des éléments en saillie.
- Posez un support à 3 po (75 mm) de chaque extrémité de la traverse supérieure. Disposez les autres supports à distance égale le long de la traverse supérieure. Serrez bien toutes les vis.

### 3) Installation de la traverse supérieure (Figure C)

- Déterminez de quel côté de la traverse supérieure vous voulez placer la baguette (ceci déterminera la face avant du caisson).
- Si vous avez des lattes en S, nous recommandons de disposer la traverse supérieure de manière à ce que l'ouverture ait lieu de gauche à droite pour faciliter l'utilisation.
- Posez les attaches de la cantonnière (Fig. C1).
  - Disposez les attaches uniformément le long de la traverse supérieure (Fig. F4) tout en évitant les endroits où seront fixés les supports.
  - Accrochez l'arrière de l'attache de la cantonnière à l'arrière de la traverse supérieure.
  - Abaissez l'attache de la cantonnière et enclenchez-la sur l'avant de la traverse supérieure.
- Insérez la rainure avant de la traverse supérieure dans le crochet à l'avant de la pince et faites pivoter la traverse supérieure vers l'arrière jusqu'à ce qu'elle s'enclenche dans l'arrière de la pince (Fig. C2).

### 4) Découpage des lattes (Figure D) Si elles ne sont pas coupées en magasin ou si elles doivent être ajustées.

- Après avoir monté la traverse supérieure, glissez une latte dans le chariot à côté de la baguette (Fig. D1).
- À l'aide d'un ruban à mesurer, mesurez la distance entre le haut de la latte et le plancher ou le seuil de la fenêtre. Soustrayez 1/2 po (13 mm) afin d'obtenir la longueur finale de la latte (Fig. D2).
- Retirez la latte du chariot.
- Placez la latte sur une surface plane. Mesurez et marquez la longueur voulue de la latte des deux côtés de celle-ci (Fig. D3).
- À l'aide d'une règle, tracez une ligne entre les deux marques tracées à l'étape 4.
- Avec des ciseaux bien affûtés, coupez la latte le long de la ligne tracée à l'étape 5.
- Suspendez la latte au chariot à côté de la baguette et faites fonctionner le store. Si la latte s'accroche ou frotte sur le plancher ou le seuil, ajustez la traverse supérieure afin que la latte soit à 1/2 po (13 mm) du seuil ou du plancher à toutes les positions (Fig. D4).
- Répétez les étapes 4 à 6 pour le reste des lattes.
- Suspendez les lattes aux chariots (Fig. D5).
- Assurez-vous de faire tourner les lattes en position ouverte et de les refermer (Fig. D6).
- La latte supplémentaire et les morceaux latéraux doivent être installés dans le support de la cantonnière.

### 5) Fixation des lattes (Figure E)

- Tirez sur la baguette afin que les chariots des lattes se répartissent uniformément le long de la traverse supérieure.
- Tenez la latte près du haut pour la soutenir et poussez-la délicatement vers le haut dans l'attache. Tirez délicatement la latte vers le bas pour la bloquer dans le crochet.

### 6) Installation de la cantonnière

#### Pièces de la cantonnière (Fig. F)

- Support de cantonnière
- Coins de cantonnières latérales
- Cantonnières latérales
- Attaches de la cantonnière
- Lattes de la cantonnière (latte supplémentaire dans l'emballage de lattes – vendue séparément)

#### Fixer la cantonnière

- La latte supplémentaire peut être insérée dans le support de la cantonnière et les retours afin d'obtenir une apparence uniforme.
- Si vous avez des lattes en S, nous vous suggérons d'insérer d'abord la longueur complète de la partie convexe de la latte dans la rainure inférieure du support. Ensuite, insérez la partie concave de la latte dans la rainure supérieure du support. Appliquez une pression légère et poussez graduellement la latte d'un bout à l'autre dans le support.
- Suspendez le support sur le haut des attaches de la cantonnière (Fig. H).
- Vous pouvez couper le support et la latte de manière à ce qu'ils correspondent à la longueur de la traverse supérieure.
- Utilisez les coins de la cantonnière pour poser celle-ci sur le support (Fig. F).
- Glissez chaque extrémité du support de la cantonnière dans les coins.

### 7) Enlèvement des lattes (Figure I)

Pour enlever les lattes, utilisez un objet rigide (comme une carte de Crédit) pour vous aider. Insérez la carte dans le chariot, le long de la latte, et tirez vers le bas. La carte ainsi insérée doit dégager le crochet de la latte.

## Instrucciones de instalación

### Herramientas necesarias (no incluidas)

- Destornillador Phillips
- Taladro de mano o taladro eléctrico, con broca de 1/16 de pulgada
- Lápiz
- Cinta métrica de metal
- Tijeras (si es necesario)

Cuando utilice herramientas, asegúrese de tener una protección adecuada para los ojos. Nunca utilice herramientas si está bajo el efecto de las drogas o del alcohol.

La instalación de la persiana debe tardar aproximadamente 15 minutos.

### 1) Instalación exterior (Fig. A)

Los soportes para instalación exterior se utilizan para colgar la cortina vertical en la pared o fuera del marco de la ventana.

- Coloque un soporte de instalación en la pared, aproximadamente a 3 pulgadas de cada extremo del cortinero.
- Es necesario que haya un espacio de 1/2 pulgada entre las tiras y el revestimiento del piso.
- Coloque un soporte adicional en el centro del cabecero.
- La pestaña de liberación del soporte debe apuntar hacia la pared o hacia la ventana

### 2) Instalación interior o instalación en el techo (Fig. B)

Solamente necesitará las abrazaderas, los tornillos y las tuercas de los soportes de instalación. Asimismo, podrá desechar la pieza de proyección en forma de L para instalaciones exteriores.

- Para que la tira gire por completo, coloque los soportes de montaje a 2 1/4 pulgadas, como mínimo, de la ventana, la pared o la proyección.
- Coloque un soporte a 3 pulgadas de cada extremo del cortinero. De la misma manera, coloque los otros soportes de un extremo al otro del cortinero. Ajuste bien todos los tornillos.

### 3) Cómo instalar el cortinero (Fig. C)

- Determine de qué lado quiere que cuelgue la vara (esto determinará cuál será la parte delantera del cortinero).
- Si tiene tiras en forma de “S”, le recomendamos que coloque el cortinero para una abertura de izquierda a derecha, a fin de utilizarlo con más facilidad.
- Fije las abrazaderas para cenefa (Fig. C1)
  - Separe las abrazaderas (Fig. F4) en forma pareja de un lado a otro del cortinero y evite las ubicaciones en las que sujetará las abrazaderas de montaje.
  - Sujete la parte trasera de la abrazadera para cenefa y colóquela en la parte trasera del cortinero.
  - Presione la abrazadera para cenefa y haga que encaje en la parte delantera del cortinero.
- Inserte el borde delantero del cortinero en la ranura de la parte delantera de la abrazadera. Luego gire la parte trasera del cortinero hacia arriba hasta que calce en la parte trasera de la abrazadera (Fig. C2).

### 4) Cómo cortar las tiras (Fig. D) (Si no se han cortado en la tienda o si necesita realizar algún ajuste)

- Una vez que haya instalado el cortinero, deslice una tira sobre el sujetador ubicado cerca de la vara de control (Fig. D1).
- Con una cinta métrica de metal, mida la distancia entre la parte superior de la tira y el piso o la solera de la ventana. Deje un espacio de 1/2 pulgada para obtener el largo final de la tira (Fig. D2).
- Extraiga la tira del sujetador.
- Coloque la tira en una superficie plana. Mida el largo deseado de la tira y márquelo en los dos extremos de ésta (Fig. D3).
- Con una regla, trace una línea entre las marcas que realizó en el paso 4.
- Con unas tijeras bien afiladas, corte la tira siguiendo la línea que trazó en el paso 5.
- Cuelgue la tira en el sujetador ubicado cerca de la vara de control y atravesé los sujetadores. Si la tira se atasca en la solera o en el piso, o los roza, vuelva a ajustar el cortinero para que quede un espacio de 1/2 pulgada entre la tira y la solera o el piso. (Fig. D4).
- Repita los pasos 4 a 6 para cortar las otras tiras.
- Cuelgue las otras tiras en los sujetadores (Fig. D5).
- Asegúrese de atravesar las tiras sólo cuando estén abiertas (Fig. D6).
- Las tiras o los retornos adicionales deben insertarse en la cenefa de tira ranurada.

### 5) Cómo colocar las tiras (Fig. E)

- Tire de la vara de control para que los sujetadores se distribuyan en forma pareja de un extremo al otro del cortinero.
- Tome la parte superior de la tira para sostenerla y empuje suavemente la tira hacia arriba hasta que calce en el sujetador. Tire suavemente de la tira hacia abajo para trabarla en el gancho

### 6) Cómo instalar la cenefa

#### Piezas de la cenefa (Fig. F)

- Cenefa de tira ranurada
- Esquinas de los retornos para cenefa
- Retornos para cenefa
- Abrazadera para cenefa
- Inserto de tiras (la tira adicional viene en un paquete de tiras y se vende por separado)

#### Cómo sujetar la cenefa

- Se puede colocar una tira adicional en la cenefa de tira ranurada y los retornos para lograr una apariencia combinada.
- Si tiene tiras en forma de “S”, le recomendamos que primero inserte el largo entero de la porción convexa (“valle”) de la tira en el borde inferior de la ranura. En segundo lugar, esconda la porción cóncava (“colina”) de la tira e insértela en el borde superior de la ranura. Aplique presión suavemente y recorte gradualmente la cenefa de tira ranurada de un extremo a otro (Fig. G).
- Cuelgue la cenefa de tira ranurada desde la parte superior de las abrazaderas para cenefa (Fig. H).
- La cenefa de tira ranurada y el inserto de la tira pueden cortarse para que coincidan con el ancho del cortinero.
- Use las esquinas del retorno para cenefa a fin de sujetarlo a la cenefa de tira ranurada (Fig. F).
- Deslice los bordes de la cenefa de tira ranurada en las esquinas del retorno.

### 7) Cómo extraer las tiras (Fig. I)

Para extraer las tiras, utilice una tarjeta dura, como una tarjeta de crédito, para hacer que la extracción sea más fácil. Inserte la tarjeta boca arriba en el sujetador de tiras y tire hacia abajo. La tarjeta debe liberar el gancho de la tira cuando se inserte.

# Vertical Blinds

## Stores verticaux

## Persianas verticales



### Installation, Operation, Warning & Maintenance Instructions

### Instructions concernant l'installation, l'utilisation et l'entretien et mises en garde associées

### Instrucciones de instalación, operación, mantenimiento y advertencias

**LEVOLOR®**

#### EMERGENCY FIRST AID FOR STRANGULATION

#### PREMIERS SOINS À ADMINISTRER EN CAS DE STRANGULATION

#### PRIMEROS AUXILIOS PARA CASOS DE ESTRANGULACIÓN



- Remove cord from child's neck
- Call 911 or Emergency Center
- Clear throat
- Check breathing and heart beat
- Begin CPR

- Retirez le cordon du cou de l'enfant
- Composez le 911 ou appelez le centre de premiers soins
- Dégagez la gorge
- Vérifiez la respiration et le rythme cardiaque
- Commencez la réanimation cardio-respiratoire

- Quite el cordón del cuello del niño
- Llame al 911 o al centro de emergencias
- Desobstruya la garganta del niño
- Compruebe la respiración y los latidos del corazón
- Comience la rehabilitación cardiopulmonar



#### Customer Hot Line

Ligne d'assistance à la clientèle  
Número de atención al cliente

**1-800-538-6567 US**  
**1-800-850-4555 Canada**  
**Health Canada 1-866-622-0666**

Levolor Window Fashions  
4110 Premier Drive High Point NC, 27265  
www.levolor.com ©2007

A **NewellRubbermaid** Company

Imported by I Importé par I Importado por:  
Levolor Window Fashions Freeport, IL 61032 USA

Levolor Window Fashions Toronto (ON) M8Z-2G6 Canada

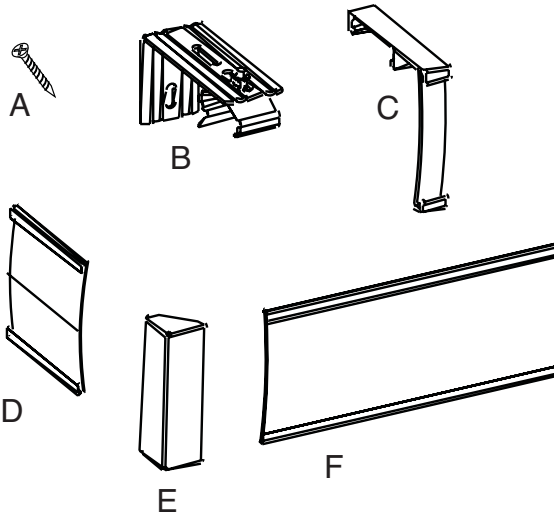
Rubbermaid de México, S.A. de C.V.  
Paseo de los Tamarindos No. 400 Piso 15 Col. Bosques de las Lomas  
Del. Cuajimalpa de Morelos México, D.F. C.P. 05120

PWLD2253 • 6/2007

## PARTS LIST • VERTICAL BLIND

## LISTE DE PIÈCES • STORES VERTICAUX

## LISTA DE PIEZAS • PERSIANA VERTICAL



Width (W)	< 48 in.	48 in. ≤ W ≤ 78 in.	78 in. >
A #5 Screw x 3/4 in.	4	6	8
B Mounting Bracket	2	3	4
C Valance Clips	2	3	4
D Groover Valance Returns	2	2	2
E Valance Corners	2	2	2
F Groover Valance	1	1	1

Largeur (L)	< 121,9 cm	121,9 cm ≤ L ≤ 198 cm	198 cm >
A Support de montage	4	6	8
B Support de montage	2	3	4
C Attaches de la cantonnière	2	3	4
D Cantonnière latérale	2	2	2
E Coins de cantonnière	2	2	2
F Cantonnière	1	1	1

Ancho (A)	< 121,9 cm	121,9 cm ≤ A ≤ 198 cm	198 cm >
A Tornillo N.º 5 de 3/4 de pulgada	4	6	8
B Soporte de montaje	2	3	4
C Abrazaderas para cenefa	2	3	4
D Retornos para cenefa de tira ranurada	2	2	2
E Esquinas para cenefas	2	2	2
F Cenefa de tira ranurada	1	1	1

### Levolor Lifetime Limited Warranty

**Statement of Warranty** Levolor is proud to extend a lifetime limited warranty on the enclosed product (except for unfinished wood cornices which have no warranty). This product is warranted to the original residential retail purchaser to be free from manufacturing defects in materials and workmanship as long as the product remains in the original window.

**Warranty Exclusions** This limited warranty does not cover any product which fails due to accident, alterations, misuse, abuse, extraordinary use, misapplication, improper handling, improper installation, operation or cleaning, loss of color intensity, exposure to salt air, damage from insects, or the yellowing and cracking of plastic parts or foam wood product with the passage of time. This warranty does not cover variations in color, grain or texture in natural wood product nor excessive warping of wood slats in high humidity areas. Loss of pleating is not covered if the product is not being cycled (held in the raised position a portion of the time). Normal wear and tear is not covered.

All moving parts, such as cords, will eventually wear out and fabric may fray. Levolor considers these things as normal wear and tear and are not covered under the warranty.

This limited warranty does not cover transportation costs to and from the retailer, costs of removal, re-measure or reinstallation of product, or any incidental or consequential damages.

**Warranty Remedies** If a Levolor product is found to be defective in materials or workmanship, we will, at our discretion, repair, replace or refund the cost of a product which fails to conform to this limited warranty. Colors vary from lot to lot and may not exactly match sample swatch or previous purchases. Discontinued items or color selections will be replaced with the closest equivalent current product. This shall be your sole remedy under this limited warranty.

**To Obtain Service** Please return product, along with sales receipt, to the original Levolor retailer from which it was purchased.

**Your Rights Under State Law** This limited warranty gives you specific legal rights, and you may have other rights, which vary from state to state. Some states do not allow limitations on how long a warranty lasts, so the above limitations may not apply to you.

No agent, representative, dealer or unauthorized employee has the authority to increase or alter the obligation of this warranty. This limited warranty supersedes any previous versions.

### Garantie limitée à vie Levolor

**Énoncé de garantie** Levolor est fière d'offrir une garantie limitée à vie sur le produit ci-inclus (sauf pour les bandeaux en bois non fini, qui ne sont pas garantis). Ce produit est garanti comme étant sans défaut de fabrication ou de matériau. Cette garantie s'applique aux clients résidentiels d'origine des ventes au détail et dure aussi longtemps que le store demeure dans la fenêtre où il a été installé à l'origine.

**Exclusions de la garantie** La présente garantie limitée ne couvre aucun produit qui présente des défaillances suite à un accident, des modifications, un mauvais usage, une utilisation abusive, une utilisation extraordinaire, une mauvaise application, une maintenance inadéquate, une installation, une utilisation ou un nettoyage inadéquats, une perte de vivacité des couleurs, une exposition à l'air salin, des dommages causés par des insectes ou des animaux domestiques et le jaunissement ou le fendillement des pièces de plastique ou en mousse de bois avec le passage du temps. Cette garantie ne couvre pas les variations dans la couleur, le fil du bois ou la texture des produits en bois naturel, ni la déformation excessive des lattes de bois dans une zone à grande humidité. La perte des plis n'est pas couverte si le produit n'est pas gardé en position fermée pendant une partie du temps. L'usure normale n'est pas couverte.

Toutes les pièces mobiles, notamment les cordons, s'useront éventuellement et le tissu peut s'effiloche. Levolor considère ces symptômes comme étant des cas d'usure normale et ils ne sont pas couverts par la garantie.

Cette garantie limitée ne couvre ni les frais de transport vers le détaillant, ni les coûts de l'enlèvement, de la mesure ou de la réinstallation du produit, ni les dommages directs ou indirects.

**Recours de la garantie** Si un produit Levolor présente des défauts de matériau ou de fabrication, nous réparerons, remplacerons ou rembourserons (à notre choix), le coût du produit qui ne se conforme pas à la présente garantie limitée. Les couleurs peuvent varier d'un lot à l'autre et pourraient ne pas correspondre exactement à l'échantillon ou à des achats antérieurs. Les articles ou les choix de couleur de fin de série seront remplacés par le produit équivalent le plus similaire. Cela sera votre seul recours au titre de la présente garantie limitée.

**Pour obtenir du service** Veuillez retourner l'article accompagné du reçu de caisse au détaillant Levolor d'origine auprès duquel l'article a été acheté.

**Vos droits conformément aux lois de votre province, de votre territoire ou de votre état** Cette garantie limitée vous confère certains droits et il est possible que vous ayez d'autres droits pouvant varier d'un état, d'un territoire ou d'une province à l'autre. Certains états, territoires ou provinces ne permettent pas de restriction de la durée de la garantie ; les restrictions indiquées ci-dessus pourraient donc ne pas s'appliquer à votre situation.

Aucun agent, représentant, détaillant ou employé non autorisé ne peut augmenter ou modifier les obligations en vertu de la présente garantie.

La présente garantie limitée supprime toute version antérieure.

### Garantía limitada de por vida de Levolor

Levolor se enorgullece de otorgar una garantía limitada de por vida para este producto (excepto para las cornisas de madera sin acabar, que no tienen garantía). Se le garantiza al comprador original que el producto para uso residencial no tendrá defectos de fabricación en los materiales ni en la mano de obra mientras permanezca en la ventana en la que sea colocado originalmente.

Esta garantía limitada no incluye ningún producto que no funcione debido a accidentes, alteraciones, uso indebido, abuso, uso extraordinario, aplicación indebida o manipulación, instalación, operación o limpieza inadecuadas. Tampoco incluye productos que experimenten pérdida de la intensidad del color, cambios por exposición al aire salado, daños producidos por insectos o rajaduras y amarilleo de las partes plásticas o de imitación de madera con el paso del tiempo. Esta garantía no incluye las variaciones en el color, en el vetado o en la textura de los productos de madera natural, ni la deformación excesiva de los listones de madera en áreas muy húmedas. Tampoco incluye la pérdida de pliegues si el producto no se cambia de posición (si se mantiene en la posición elevada durante mucho tiempo). No se incluye el desgaste normal.

Todas las partes móviles, como los cordones, pueden desgastarse, y la tela puede deshilacharse. Levolor considera que esto es un desgaste normal y no lo incluye dentro de esta garantía.

Esta garantía limitada no incluye los costos de transporte ni los costos ocasionados por la extracción, la medición o la reinstalación del producto, o por daños incidentales o causales.

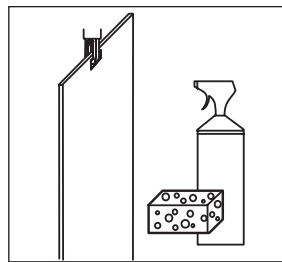
**Resarcimientos** Si un producto presenta defectos en los materiales o en la mano de obra, Levolor, a su criterio, reparará el producto, lo reemplazará o reembolsará su valor si no se ajusta a los términos de la presente garantía limitada. Los colores pueden variar y pueden no ser iguales a la muestra o a compras anteriores. Las selecciones de artículos o colores discontinuados serán reemplazados con el producto actual que más se asemeje. Este será su único resarcimiento conforme a la presente garantía limitada.

Para obtener servicio, devuelva el producto junto con el recibo de compra al vendedor minorista original de Levolor al que se lo compró.

**Derechos según la ley estatal** Esta garantía le brinda derechos específicos, y usted puede tener otros derechos que varían para cada estado. Algunos estados no permiten limitaciones en cuanto a la duración de las garantías; por lo tanto, es posible que la limitación anterior no se aplique en su caso.

Ningún agente, representante, vendedor o empleado no autorizado tiene autoridad para aumentar o modificar la obligación de esta garantía.

Esta garantía limitada excede cualquier versión anterior.



### Cleaning

Vinyl Vanes. Apply a mild soap and cold or warm water solution with a soft cloth or sponge. Abrasive or strong cleansers may scratch or mark the vane's surface. Dry with a towel to avoid water marks.

### General rules when cleaning any vanes are:

1. Clean one vane at a time.
  - a. Detach one vane
  - b. Place it on a flat surface
  - c. Clean as specified
  - d. Attach the vane back on headrail
2. Never use a solvent cleaner.
3. Never use a dryer or fold vanes over clothes line.

### Nettoyage

Lames en vinyle. Nettoyez avec un chiffon doux ou une éponge imbibée d'une solution d'eau savonneuse chaude ou froide. N'utilisez pas de nettoyeurs abrasifs ou forts : ils risqueraient d'endommager le fini des lames. Séchez avec une serviette pour éviter la formation d'auréoles d'eau.

### Consignes générales sur le nettoyage des lattes des stores

1. Nettoyez les lattes une par une.
  - a. Détachez une latte.
  - b. Placez-la sur une surface plane.
  - c. Nettoyez-la tel qu'indiqué.
  - d. Fixez de nouveau la latte sur la traverse supérieure.
2. N'utilisez jamais de solvant pour nettoyer les lattes.
3. N'utilisez pas de sèche-cheveux et ne suspendez pas les lattes à une corde à linge en les pliant.

### Limpieza

Tiras de vinilo. Con un paño suave o una esponja, aplique una solución de agua caliente o fría con jabón suave. Es posible que los limpiadores fuertes o abrasivos rayen o marquen la superficie de la tira. Séquela con una toalla para evitar las marcas producidas por el agua.

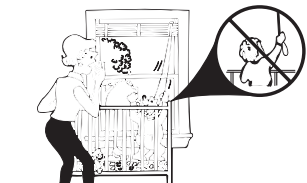
### Las reglas generales para la limpieza de cualquier tira son las siguientes:

1. Limpie una tira por vez.
  - a. Extraiga una tira
  - b. Colóquela sobre una superficie plana
  - c. Límpiela como se indica
  - d. Vuelva a colocarla en el cortinero
2. Nunca utilice limpiadores solventes.
3. Nunca utilice secadores ni doble las tiras sobre un tendedero.

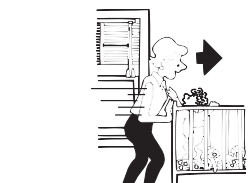
## DANGER STRANGULATION HAZARD

## DANGER RISQUE DE STRANGULATION

## PELIGRO DE ESTRANGULACION



Keep cords out of the reach of children  
Gardez les cordons hors de la portée des enfants  
Mantenga los cordones fuera del alcance de los niños

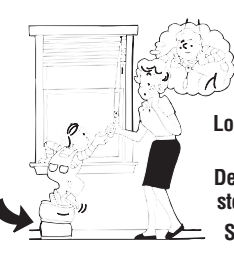


Move cribs and furniture away from cords  
Placez les berceaux et autres meubles à l'écart des cordons  
Coloque las cunas y los muebles lejos de los cordones

### Remove objects below windows

Retirez les objets qui se trouvent sous les fenêtres

Quite los objetos que están debajo de las ventanas



Loops will appear when shade is in raised position  
Des boucles se forment lorsque les stores sont en position « relevée »  
Se formará un lazo al levantar la persiana

Do not tie cords together  
Ne nouez pas les cordons ensemble  
No ate los cordones



Install a cord tension pulley or cord cleat  
Installez un galet tendeur ou un taquet  
Instale un tensor de cordón o una abrazadera de cordón